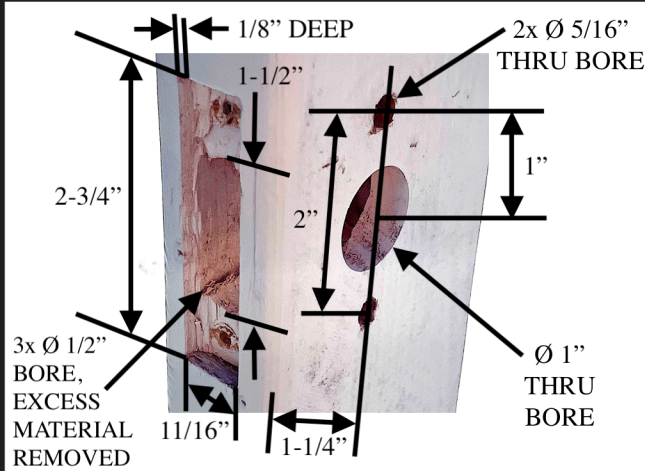


Oval Stretto Narrow Backset Installation Guide

Guide d'installation - Oval Stretto Guía de Instalación - Stretto Oval

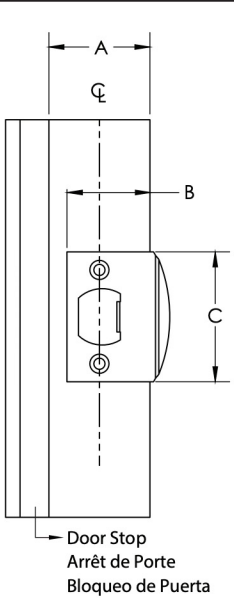


1. Door Prep • Préparation de la porte • Preparación de Puerta



See template for door prep specifications.
 Pour les instructions d'assemblage de la porte, voir le modèle.
 Ver plantilla de especificaciones para la preparación de la puerta.

2. Strike Plate Prep



Dimension B & C should be used as reference only. Due to tolerances actual door jamb prep dimensions will vary. Using the strike plate outline edges and locate screw holes on strike with center line on jamb.

Les dimensions B & C devraient être utilisés comme référence seulement. À cause des tolérances actuelles de la porte, les dimensions de la préparation du jambage peuvent varier. En utilisant la bordure extérieure du gâche, localiser les trous de vis avec la ligne centrale du jambage.

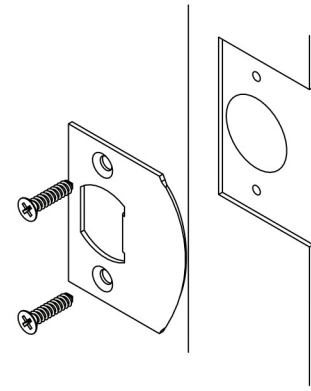
Las dimensiones B y C solo deberían ser usadas como referencia. Debido a los rangos, pueden variar las dimensiones reales de preparación de la jamba. Usando la placa de impacto delinear los bordes y ubicar los orificios de los tornillos en la placa, con línea central en la jamba.

A	B	C
1-3/8"	1-1/4"	2-1/4"
1-1/2"	1-5/16"	2-1/4"
1-3/4"	1-7/16"	2-1/4"

3. Install Latch • Installer le Loquet • Instale el Pestillo



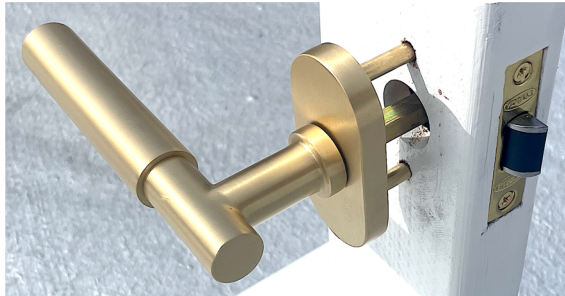
4. Install Strike Plate • Préparation de la porte • Preparación de la



Fasten strike plate with #8 wood screws (provided).
 Fixer la gâche avec les vis à bois # 8 (fournies).
 Asegure la placa de impacto con los tornillos de madera #8 (provistos).

5. Install Outside and Inside Trims

NOTE: Handles vary depending on style.
 NOTE: Les leviers varient selon le style.
 NOTA: Las manijas varían dependiendo del estilo.



Outside • Extérieur • Exterior



Inside • Intérieur • Interior